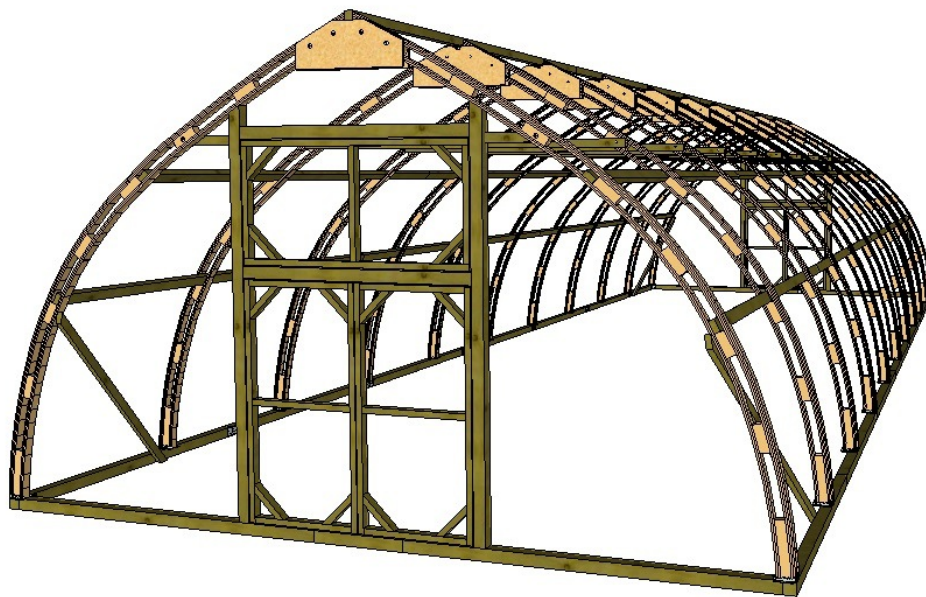
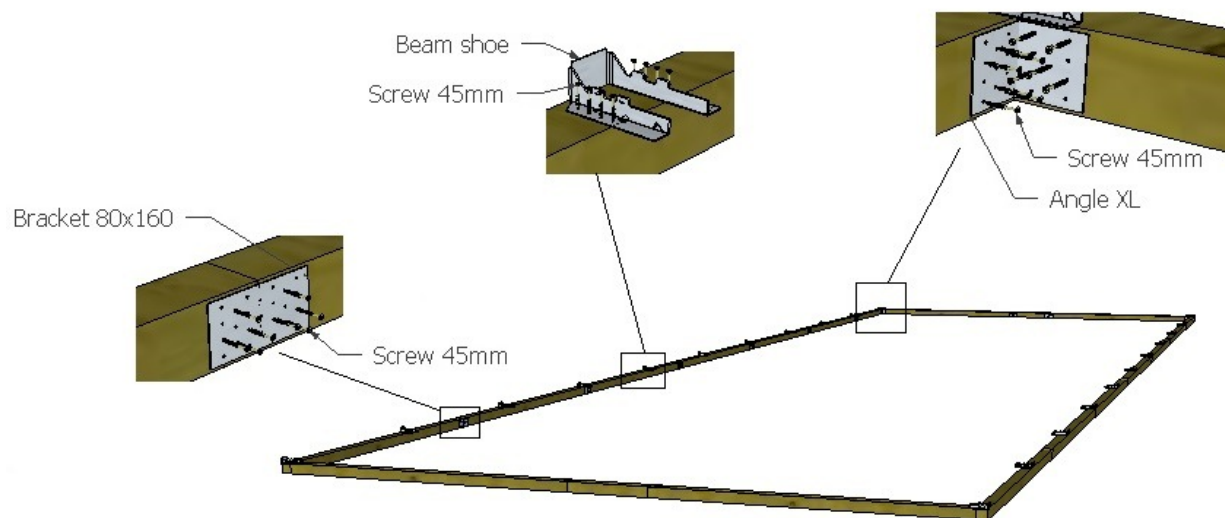


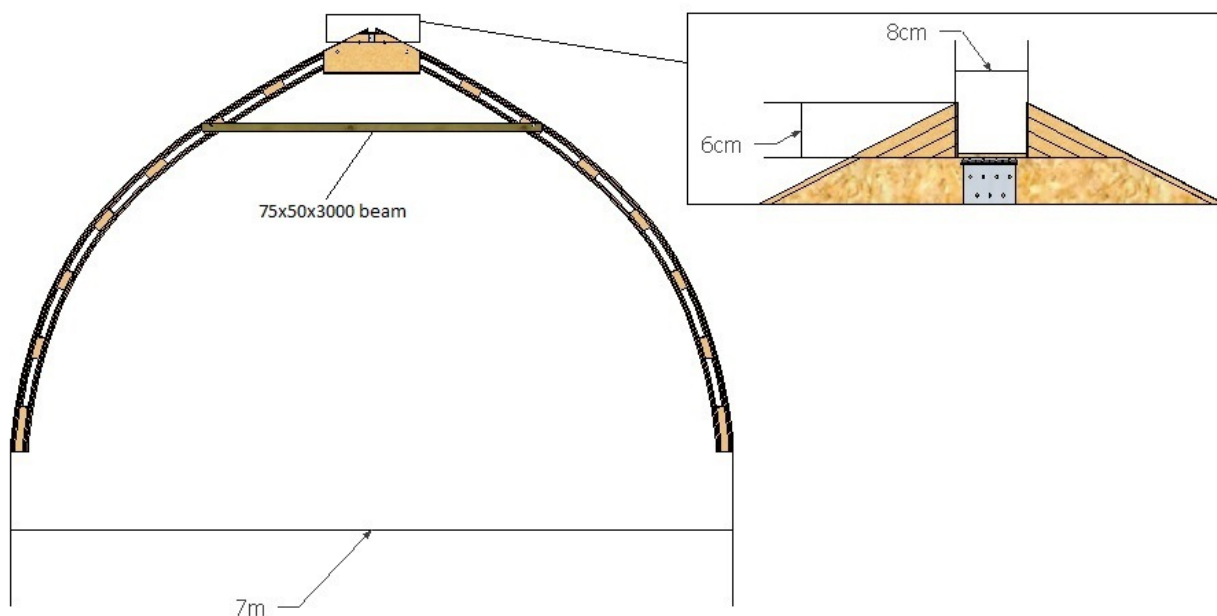
Siltumnīcas karkasa RH700 salikšanas instrukcija



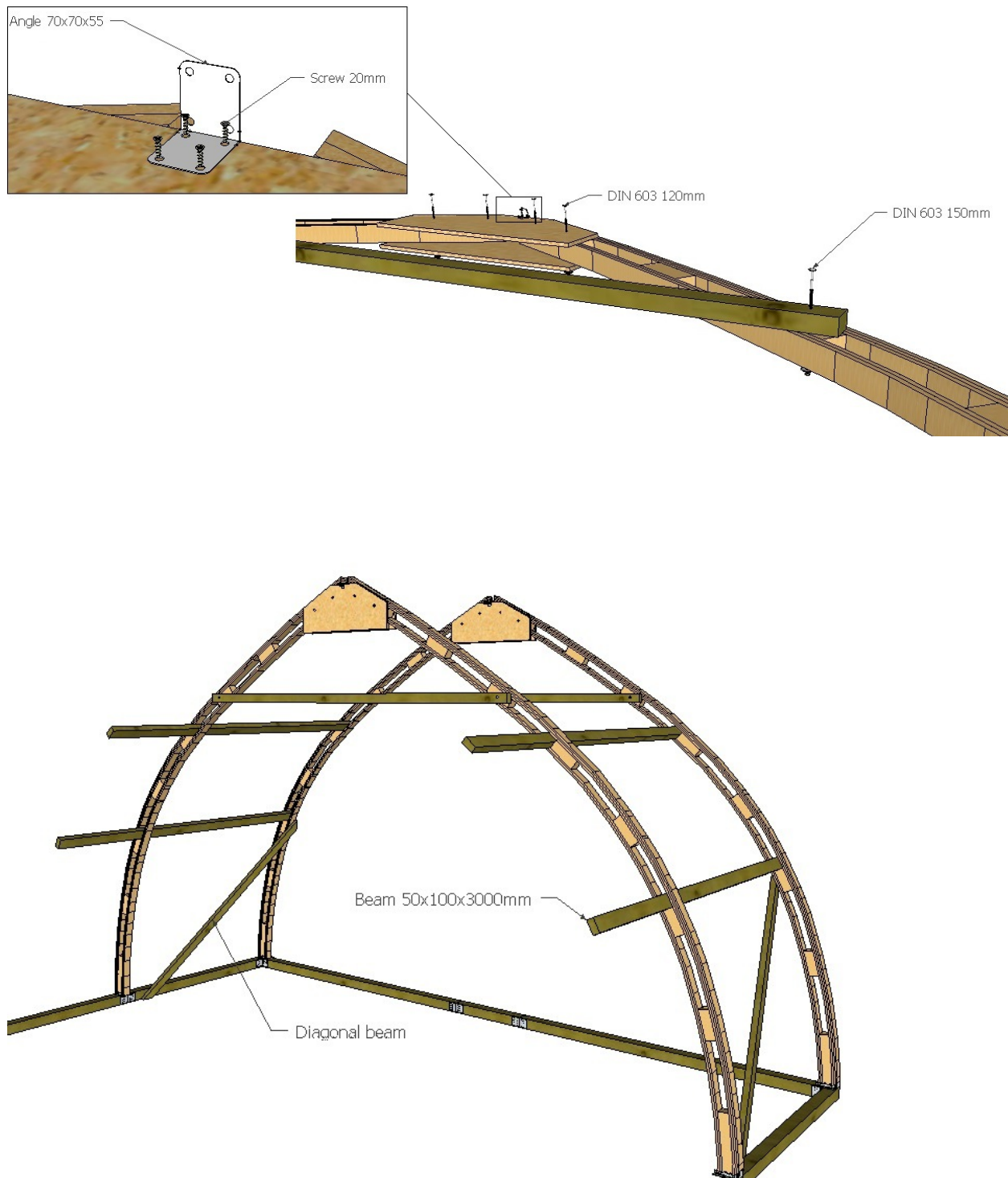
Pateicībā par mūsu produkcijas izvēli



Pamats tiek likts no 10x10cm koka brusām, kuru garums ir 3m. Pēdējā brusa ir jāpiegriež, lai atbilstu konstrukcijas garumam. Brusu kurpes pieskrūvēt ar 2m atstatumu starp tām.



Arkas tiek saliktas tām atrodoties uz zemes horizontālā stāvoklī.



Ceļot augšā arkas, pārliecinieties, lai tās tiktu droši nostiprinātas un montāžas laikā nesusvērtas. Gala arku nostipriniet ar diagonāles brusu.

